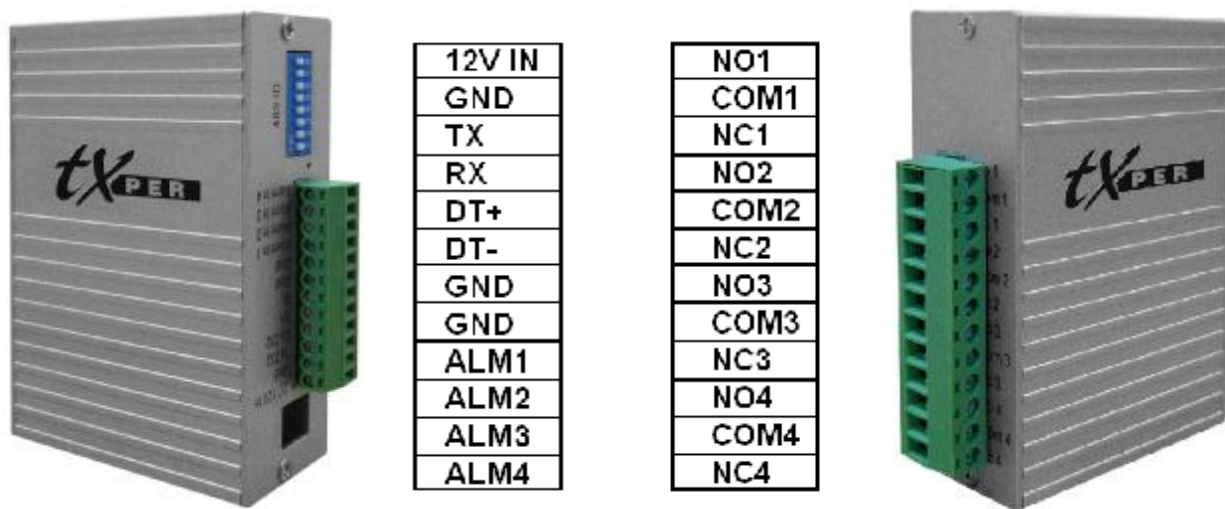


Tech Issue	TXP-014	Created	Jan. 20, 2009
		Modified	Oct. 18, 2010
Category	Configuration		
Product	All products		
Title	如何連接 nGPIO Alarm GPIO 模組?		

如何連接 nGPIO Alarm GPIO 模組?

單一裝置提供影像伺服器額外四組的控制單元, 可外接四組警報輸出與輸入裝置.

將 DT+ (D+)接至影像伺服器 D+腳位, DT-(D-)接至影像伺服器 D-腳位. 電源部份亦由影像伺服器 12V OUT 腳位提供, 並連接 GND 腳位以連通電源.



DIP Switch 調整表: BIT1~4控制ID, BIT5~7控制Baud Rate, BIT8控制傳輸模式

DIP SWITCH BIT 1,2,3,4

ID00: 0,0,0,0 / ID01: 1,0,0,0
 ID02: 0,1,0,0 / ID03: 1,1,0,0
 ID04: 0,0,1,0 / ID05: 1,0,1,0
 ID06: 0,1,1,0 / ID07: 1,1,1,0
 ID08: 0,0,0,1 / ID09: 1,0,0,1
 ID10: 0,1,0,1 / ID11: 1,1,0,1
 ID12: 0,0,1,1 / ID13: 1,0,1,1
 ID14: 0,1,1,1 / ID15: 1,1,1,1

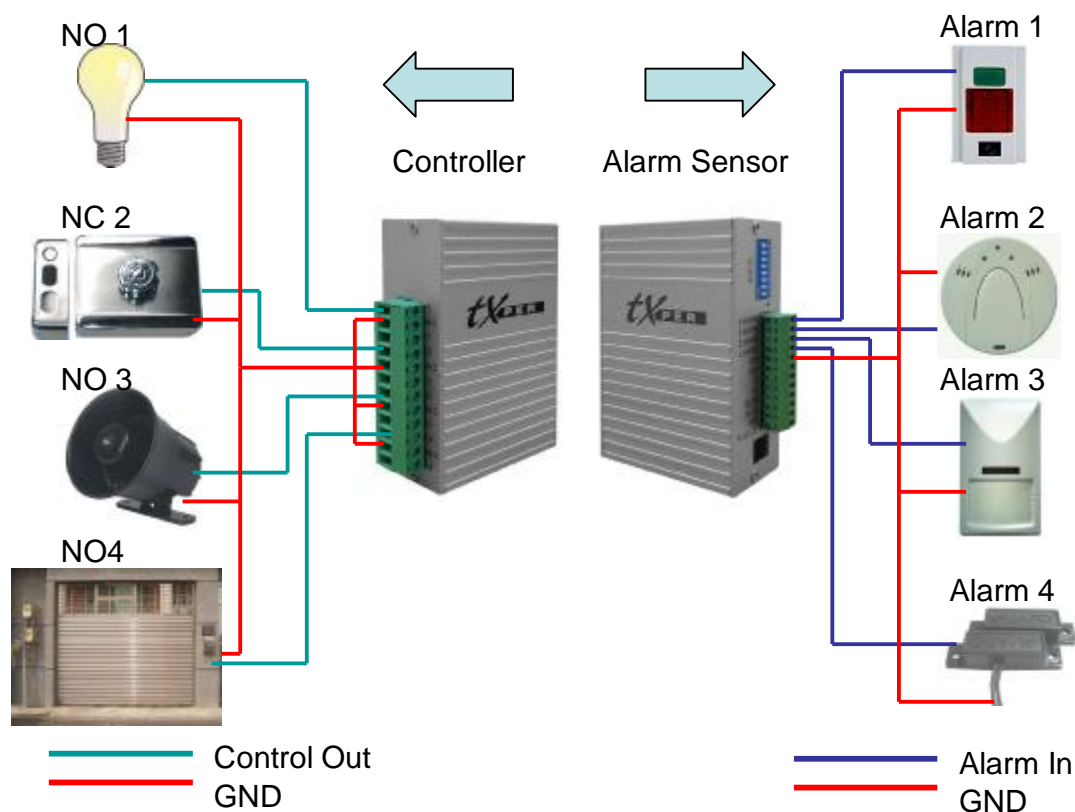
DIP SWITCH BIT 5,6,7

Relay Test : 1,1,1
 1200 bps : 0,1,1
 2400 bps : 1,0,1
 4800 bps : 0,0,1
 9600 bps : 1,1,0
 19200 bps : 0,1,0
 38400 bps : 1,0,0
 57600 bps : 0,0,0

DIP SWITCH BIT 8 : 0->RS485Mode, 1->RS232Mode

以下步驟教你如何設定硬體及軟體:

1. 調整 DIP Switch 上的 ID / Baud Rate / Mode setting.
2. 設備安裝如下例圖:



在安裝所有設備後，您需要進入 CMS 來做進階設定。

1. 啟動 CMS 軟體、進入設定頁



2. 在攝影機名單下、選擇有連接 nGPIO IO Device 的設備。
3. 點選 IO Device 來叫出 nGPIO 控制列。如下圖:

In			Out	
<input checked="" type="checkbox"/>		NO	<input checked="" type="checkbox"/>	Toggle
<input checked="" type="checkbox"/>		NO	<input checked="" type="checkbox"/>	Toggle
<input checked="" type="checkbox"/>		NO	<input checked="" type="checkbox"/>	Toggle
<input checked="" type="checkbox"/>		NO	<input checked="" type="checkbox"/>	Toggle

4. 從上而下依序勾選 Alarm In 和 Control Out 連接選項，然後設定 Alarm In 類型: NO (normally open) 或 NC (normally closed)、或設定 Control Out 類型: Toggle 或 Toggle Off。

更多 nGPIO 相關資訊，請至官網：

<http://www.telexper.com/telexper-ch/products/cgpio.html>