

4ch PoE 網路影像伺服器

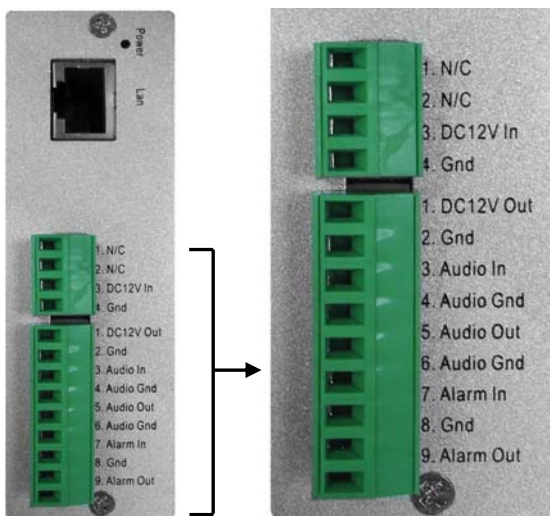
產品特色：

- 將傳統式攝影機提升為網路型攝影機
- H.264&M-JPEG 雙模錄影壓縮格式設計
- 分散式和模組化佈建設計
- 可任意擴充攝影機之數量(無上限)
- 支援 POE(Power Over Ethernet),無需額外架設電源線給攝影機
- 降低佈線施工及線材費用 50%以上
- 降低整體設備之維護成本
- 提供每 Port 15fps@D1 解析度之即時顯示及錄影
- 多組影音資料串流設計



其他 Telexper IP CCTV 相容設備：

- Gigabit PoE Hub (nHub 系列)
- 複合式 DVR (nHybrid 系列)
- 網路影像管理主機 (nCS 系列)
- 網路矩陣解碼器 (nMD 系列)
- 網路中控管理軟體 (nCMS 系列)
- 網路影像錄影機 (nVR 系列)
- 網路警報控制器 GPIO (nGPIO)



nVS-4P	4ch POE 網路影像伺服器
IEEE820.3i	10Base-T, 10Mbit/s
IEEE802.3u	100Base-T, 100Mbit/s
IEEE802.3af	Power over Ethernet (PoE)
RJ-45	x 1
影像輸入	x 4 (BNC)
聲音輸入	x 1
聲音輸出	x 1
電源供給	x 1
外接電源輸入	x 1
LED 影像訊號	x 1
影像格式	NTSC / PAL
影像壓縮格式	H.264 及 M-JPEG
影音串流	up to 60fps@D1 / @CIF
影像解析度	D1 (720X480) / CIF (360X240)
動態位移偵測	內建
Web Server	內建
硬體檢測機制	內建
內建 PD 介面	DC12V (IEEE802.3af)
作用距離	100m
外接電源輸入	DC12V, 1A(min)
電源供給	DC12V, 8W(max)
機殼材質	全鋁材質
架設方式	壁掛
體積&重量	120 x 101 x 33 mm, <400g
工作溫度	0 to 50°C, 10% to 80% R.H.
儲存環境	(-)10 to (+) 70°C, 5% to 95%
認證	CE, FCC, RoHs

(規格變更恕不另行通知)